

GB GENERAL SAFETY NOTES

1. Installation must be done only by qualified person. 2. Installation must be done with compliance with the relevant national regulations. 3. Before installation make sure that IP protection is for this environment. 4. Before installation ensure that there no power supply on network. 5. Before installation observe instruction labels on the luminaire. 6. Check the minimum distances from building objects. 7. Use only original parts during repair or maintenance. 8. Use only light sources indicated on label. 9. The lighting fixture mustn't be modified in any way. 10. Lighting fixture must operate only with complete protective covers. 11. Luminaire must not be enveloped in thermal insulation materials. 12. Broken safety screens must be replaced. 13. Manufacturer does not guarantee for damage caused by incorrect installation, use or actions not described in instruction.

D Montageanleitung

1. Die Montage sollte nur von qualifizierten Personen durchgeführt werden. 2. Bei der Montage müssen die nationalen Vorschriften eingehalten werden. 3. Prüfen Sie vor der Montage, ob die Schutzart (IP) der Leuchte, der für die Umgebung vorgeschriebenen Schutzart entspricht. 4. Stellen Sie vor der Montage sicher, dass der Strom abgestellt ist. 5. Beachten Sie vor der Montage die Hinweisaufkleber auf der Leuchte. 6. Prüfen Sie die Mindestabstände zu dem Bauobjekten. 7. Verwenden Sie bei der Reparatur oder Wartung nur Originalteile. 8. Verwenden Sie Leuchtmittel gemäß der Angaben auf den Etiketten. 9. Das Lampengehäuse darf in keiner Weise verändert werden. 10. Die Inbetriebnahme der Leuchte darf nur mit vollständigen Schutzabdeckungen erfolgen. 11. Die Leuchte darf nicht von wärmedämmende Materialien umhüllt werden. 12. Defekte Schutzabdeckungen sollen unbedingt durch neue ersetzt werden. 13. Der Hersteller haftet nicht für Schäden, die durch unsachgemäße Montage und Änderungen, die nicht in der Anleitung beschrieben sind, verursacht werden.

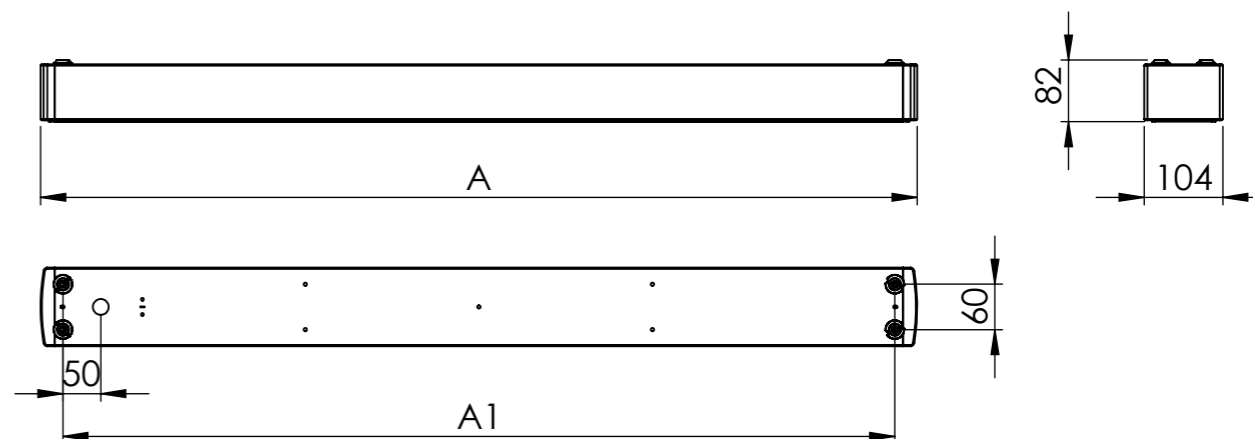
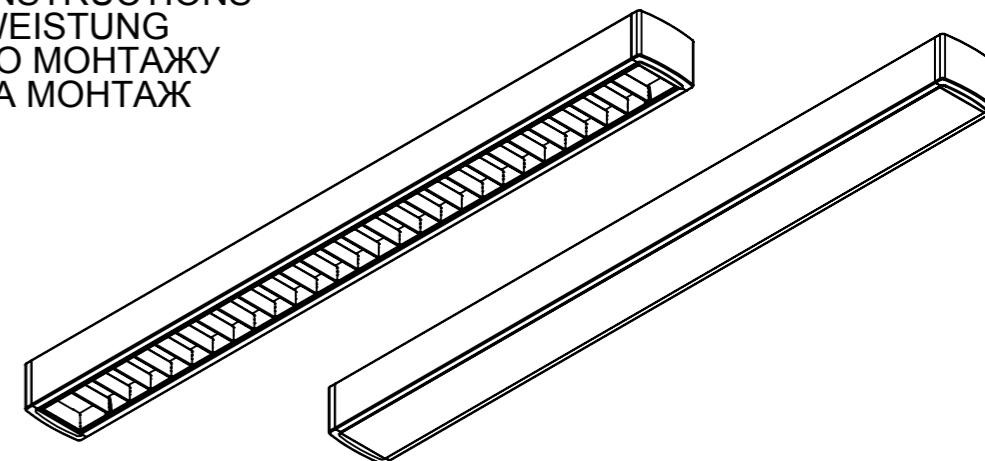
RU Основные правила безопасности

1. Монтирование должно быть выполнено лицами подходящей квалификации. 2. Монтирование должно быть выполнено в соответствии с национальными стандартами. 3. Перед монтированием убедитесь, что степень защиты соответствует условиям окружающей среды. 4. Перед монтированием убедитесь, что в сети нет питания. 5. Пред монтированием ознакомьтесь с надписями в табличках на осветительном приборе. 6. Проверьте наличия минимальных расстояний до строительных объектов. 7. Используйте только оригинальные части при ремонте и обслуживании. 8. Используйте только указанные на табличках типы светлинных источников. 9. Не допускается изменение конструкции осветительного прибора никаким образом. 10. Осветительный прибор включается только тогда, когда монтированы все защитные крышки. 11. Не допускается покрывание осветительного прибора теплоизоляционными материалами. 12. Поврежденные защитные крышки обязательно заменяются новыми. 13. Производитель не принимает гарантийные претензии, когда имеются: неправильное монтирование, применение или действия, которые не описаны в инструкции.

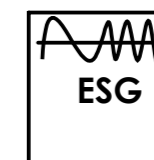
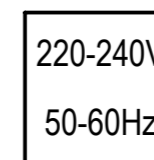
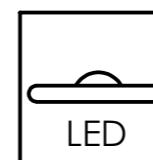
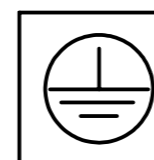
BG Основни правила за безопасност

1. Инсталирането трябва да бъде извършено от лице с подходяща квалификация. 2. Инсталирането трябва да бъде извършено в съответствие с националните стандарти. 3. Преди инсталирането се уверете, че степента на защита на осветителя съответства на средата. 4. Преди инсталирането се уверете, че няма захранване в мрежата. 5. Преди инсталирането прегледайте етикетите по осветителното тяло. 6. Проверете минималните разстояния до строителните обекти. 7. Използвайте само оригинални части при поправка и поддръжка. 8. Използвайте само светлоточници указани на етикета. 9. Осветителното тяло не може да бъде модифицирано по никакъв начин. 10. Осветителното тяло да се включва само когато са монтирани всички предпазни капаци. 11. Осветителното тяло не трябва да бъде покривано с топлоизолационни материали. 12. Повредените предпазни капаци трябва да бъдат подменени. 13. Производителя не признава гаранция при некоректно инсталиране, използване или действия не описани в инструкцията.

GB D RU BG INSTALLATION INSTRUCTIONS
MONTAGEANWEISUNG
ИНСТРУКЦИЯ ПО МОНТАЖУ
ИНСТРУКЦИЯ ЗА МОНТАЖ



Model	Power, W	Output at 3000K, lm	Output at 4000K, lm	A, mm	A1, mm
TLine S/R-120-22-xxxx/4.X IP40 O2W	21	2100	2200	1160	1000
TLine S/R-120-34-xxxx/4.X IP40 O2W	34	3500	3600	1160	1000
TLine S/R-150-26-xxxx/4.X IP40 O2W	25	2600	2800	1440	1300
TLine S/R-150-40-xxxx/4.X IP40 O2W	40	3900	4100	1440	1300
TLine S/R-120-22-xxxx/4.X IP20DO3W	21	2100	2200	1160	1000
TLine S/R-120-34-xxxx/4.X IP20DO3W	34	3500	3600	1160	1000
TLine S/R-150-26-xxxx/4.X IP20DO3W	25	2600	2800	1440	1300
TLine S/R-150-40-xxxx/4.X IP20DO3W	40	4000	4200	1440	1300



Mareli Ltd

www.mareli-bg.com

Head Office
Sofia, Bulgaria
Luilin 7, bul. "Tsaritsa Yoanna" 57
Tel: 00359 2 4260 906
Fax: 00359 2 4260 907
Mob: 00359 886 929 240

Production Plant
v. Duvanlii, region Plovdiv
Tel: 00359 3123 2117
Fax: 00359 3123 2124

