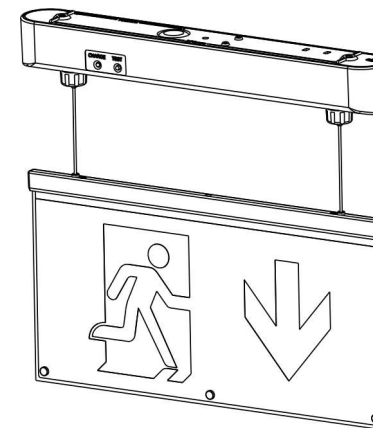


EVAKUATSIOONIVALGUSTI PAIGALDUS - JA KASUTUSJUHEND

Mudel DP-938LS M

SELF-TEST(Isetestiv)



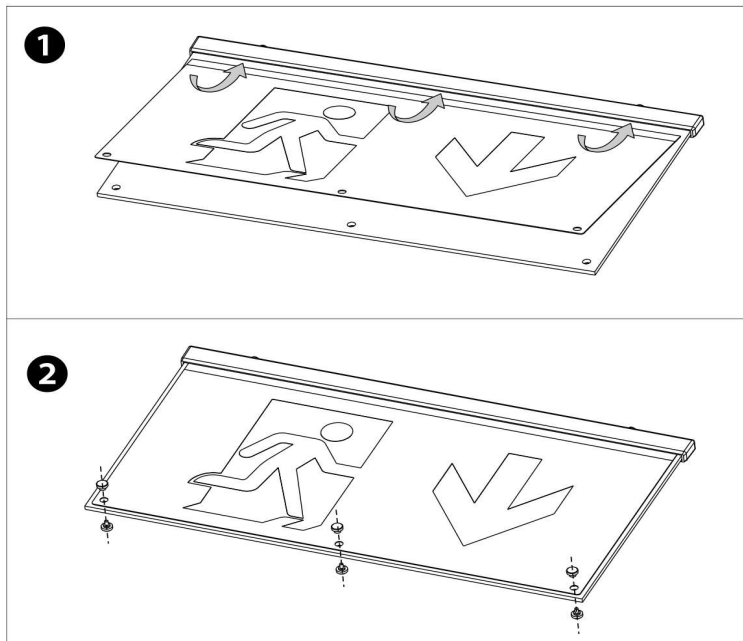
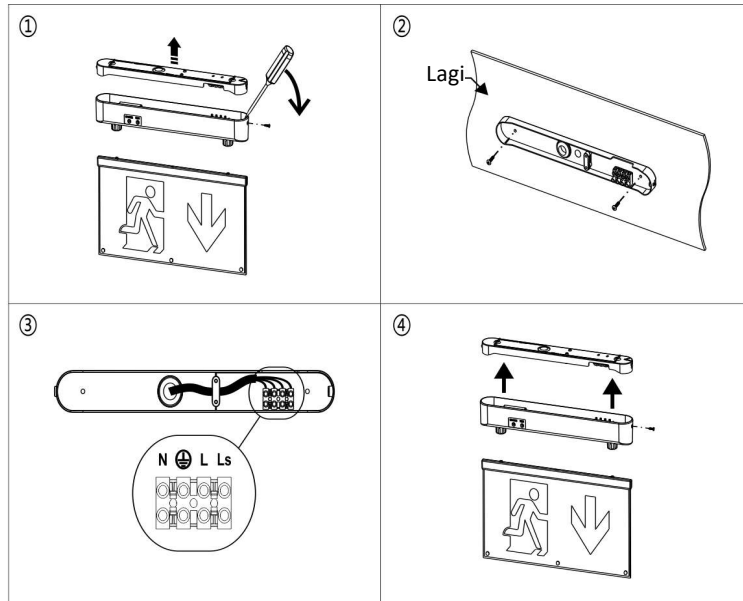
ÜLDINFO

Kasutusjuhend sisaldab kasulikku ohutusinfot. Kasutusjuhendid tuleks lugeda hoolikalt läbi. Soovitame kasutusjuhend säilitada. Maaletooja ei vastuta ebakorrekse paigaldamise käigus tekkinud kahjude eest.

TEHNILISED PARAMEETRID:

Töökeskkonna	
temperatuur:	0 ~ 40°C
Toitepinge:	220-240V 50/60Hz
Võimsus:	2.2 W.
LED:	SMT LED
Autonoomsus:	rohkem kui 180 min
Patarei tüüp:	3.6V 800mAh Ni-Cd
Kaitse:	1A 250V
Laadimisaeg:	24 tundi

PAIGALDUS



PAIGALDAMINE:

1. Ühenda peatoite juhtmed järgnevalt:

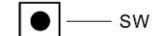


2. Veendu, et kõik ühendused oleks teostatud korrektselt ja ei oleks lahtiseid ühendusi
3. Kontrolli evakuaatsioonivalgusti tööd lülitades toide sisse ja kontrolli, et roheline LED indikaator süttib/põleb, kinnitamaks, et aku laeb.
4. Lae aku osaliselt ja seejärel eemalda võrgutoide paigaldisest, et kontrollida paigaldise töötamist avariirežiimil.
5. Seadmel on Ni-Cd aku, mille maksimaalne kasutusaeg on 4 aastat, peale mida tuleb aku välja vahetada.
6. Veendu enne igat paigaldamist või hooldust, et peatoite ja aku on vooluvõrgust lahti ühendatud.

AUTO – TEST juhend:

NUPU KASUTAMINE:

Vahelduvvoolu puhul:
 Hoia all 1 sekund: ajastamise alustamine
 Hoia all 3 sekundit: Automaatne test 5 minutit



LED INDIKAATORI TÖÖKIRJELDUS:

Normaaltingimustel: roheline indikaator töötab;

Akurike : iga 3 s tagant punane indikaator vilgub 1 kord;

Valgusallikarike: iga 3 s tagant punane indikaator vilgub 2 korda.

Autonoomsus vähem kui 180 min: iga 3s tagant vilgub indikaator 3 korda.

SELF-TEST KASUTUSJUHEND:

Peale evakuaatsioonivalgusti ühendamist vooluvõrku,

1. toimub ühe korra kuus 10minutiline automaatne test. Valgusti jätkab oma tavapärasest tööd peale kümnet minutit.
2. Toimub korra aastas 3-tunniline automaatne test. Valgusti jätkab oma tavapärasest tööd peale 3 tundi.
3. Kui seadme aku kestvus on langenud madalamale kui 180 min, hakkab indikaator punaselt vilkuma.