

GB GENERAL SAFETY NOTES

1. The installation must be done only by qualified persons. 2. The installation must be done in compliance with the relevant national regulations. 3. Before starting the installation, make sure that the IP protection is relevant for the particular environment. 4. Before starting the installation, make sure that there is no power supply in the network. 5. During the installation, make sure to observe the instruction labels, given on the luminaire. 6. Check the minimum distances from the objects in the building. 7. Use only original parts in repairs or maintenances. 8. Use only the type of light sources, indicated on the label. 9. The lighting fixture must not be modified in any way. 10. The lighting fixture must be operated only with the complete protective covers. 11. The luminaire must not be covered with thermal insulation materials. 12. Any broken safety screens must be replaced. 13. The manufacturer does not guarantee for any damage, caused by incorrect installation or any usage, other than the given in the instruction manual.

D Montageanleitung

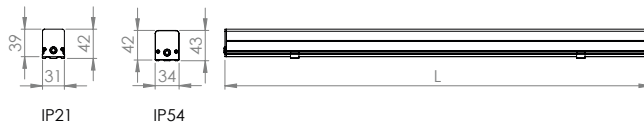
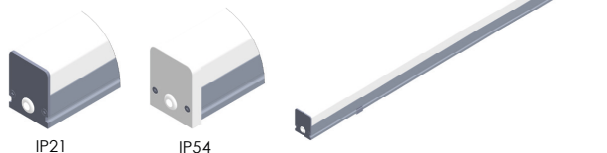
1. Die Montage sollte nur von qualifizierten Personen durchgeführt werden. 2. Bei der Montage müssen die nationalen Vorschriften eingehalten werden. 3. Prüfen Sie vor der Montage, ob die Schutzart (IP) der Leuchte, der für die Umgebung vorgeschriebenen Schutzart entspricht. 4. Stellen Sie vor der Montage sicher, dass der Strom abgestellt ist. 5. Beachten Sie vor der Montage die Hinweisaufkleber auf der Leuchte. 6. Prüfen Sie die Mindestabstände zu dem Bauobjekten. 7. Verwenden Sie bei der Reparatur oder Wartung nur Originalteile. 8. Verwenden Sie Leuchtmittel gemäß der Angaben auf den Etiketten. 9. Das Lampengehäuse darf in keiner Weise verändert werden. 10. Die Inbetriebnahme der Leuchte darf nur mit vollständigen Schutzabdeckungen erfolgen. 11. Die Leuchte darf nicht von wärmedämmende Materialien umhüllt werden. 12. Defekte Schutzabdeckungen sollen unbedingt durch neue ersetzt werden. 13. Der Hersteller haftet nicht für Schäden, die durch unsachgemäße Montage und Änderungen, die nicht in der Anleitung beschrieben sind, verursacht werden.

RU Основные правила безопасности

1. Монтаж должен быть выполнен лицами подходящей квалификации. 2. Монтаж должен быть выполнен в соответствии с национальными стандартами. 3. Перед монтажом убедитесь, что степень защиты соответствует условиям окружающей среды. 4. Перед монтажом убедитесь, что в сети нет питания. 5. Перед монтажом ознакомьтесь с надписями в табличках на осветительном приборе. 6. Проверьте наличия минимальных расстояний до строительных объектов. 7. Используйте только оригинальные части при ремонте и обслуживании. 8. Используйте только указанные на табличках типы световых источников. 9. Не допускается изменение конструкции осветительного прибора никаким образом. 10. Осветительный прибор включается только тогда, когда монтированы все защитные крышки. 11. Не допускается покрытие осветительного прибора теплоизоляционными материалами. 12. Поврежденные защитные крышки обязательно заменяются новыми. 13. Производитель не принимает гарантийные претензии, когда имеются: неправильное монтирование, применение или действия, которые не описаны в инструкции.

BG Основни правила за безопасност

1. Инсталирането трябва да бъде извършено от лице с подходяща квалификация. 2. Инсталирането трябва да бъде извършено в съответствие с националните стандарти. 3. Преди инсталирането се уверете, че степента на защита на осветителя съответства на средата. 4. Преди инсталирането се уверете, че няма захранване в мрежата. 5. Преди инсталирането прегледайте етикетите по осветителното тяло. 6. Проверете минималните разстояния до строителните обекти. 7. Използвайте само оригинални части при поправка и поддръжка. 8. Използвайте само светелноизточници, указани на етикета. 9. Осветителното тяло не може да бъде модифицирано по никаква начин. 10. Осветителното тяло да се включва само когато са монтирани всички предпазни капацити. 11. Осветителното тяло не трябва да бъде покривано с топлоизолационни материали. 12. Повредените предпазни капацити трябва да бъдат подменени. 13. Производителя не признава гаранция при некоректно инсталиране, използване или действия не описани в инструкцията.

**GB INSTALLATION INSTRUCTIONS
D MONTAGEANWEISUNG
RU ИНСТРУКЦИЯ ПО МОНТАЖУ
BG ИНСТРУКЦИЯ ЗА МОНТАЖ**

Model	Power, W	Output, lm	Color temp, K	L, mm
VerS.60-10-1050/10.3/IPXXO5A	10	1050	3000	586
VerS.60-10-1140/10.4/IPXXO5A	10	1140	4000	586
VerS.90-12.5-1300/10.3/IPXXO5A	12.7	1300	3000	874
VerS.90-12.5-1415/10.4/IPXXO5A	12.7	1415	4000	874
VerS.120-19-2020/10.3/IPXXO5A	19.3	2020	3000	1162
VerS.120-19-2195/10.4/IPXXO5A	19.3	2195	4000	1162
VerS.150-28-3145/10.3/IPXXO5A	28	3145	3000	1450
VerS.150-28-3420/10.4/IPXXO5A	28	3420	4000	1450



Mareli Ltd
www.mareli-bg.com

Head Office
Sofia, Bulgaria
Lulin 7, bul. "Tsaritsa Yoanna" 57
Tel: 00359 2 4260 906
Fax: 00359 2 4260 907
Mob: 00359 886 929 240

Production Plant
v. Duvanli, region Plovdiv
Tel: 00359 3123 2117
Fax: 00359 3123 2124

GB GENERAL SAFETY NOTES

1. The installation must be done only by qualified persons. 2. The installation must be done in compliance with the relevant national regulations. 3. Before starting the installation, make sure that the IP protection is relevant for the particular environment. 4. Before starting the installation, make sure that there is no power supply in the network. 5. During the installation, make sure to observe the instruction labels, given on the luminaire. 6. Check the minimum distances from the objects in the building. 7. Use only original parts in repairs or maintenances. 8. Use only the type of light sources, indicated on the label. 9. The lighting fixture must not be modified in any way. 10. The lighting fixture must be operated only with the complete protective covers. 11. The luminaire must not be covered with thermal insulation materials. 12. Any broken safety screens must be replaced. 13. The manufacturer does not guarantee for any damage, caused by incorrect installation or any usage, other than the given in the instruction manual.

D Montageanleitung

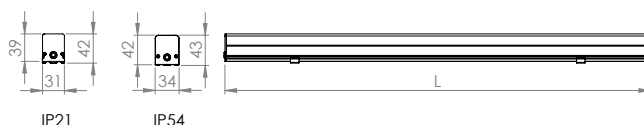
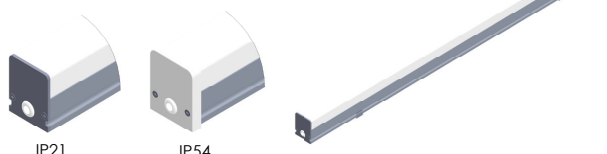
1. Die Montage sollte nur von qualifizierten Personen durchgeführt werden. 2. Bei der Montage müssen die nationalen Vorschriften eingehalten werden. 3. Prüfen Sie vor der Montage, ob die Schutzart (IP) der Leuchte, der für die Umgebung vorgeschriebenen Schutzart entspricht. 4. Stellen Sie vor der Montage sicher, dass der Strom abgestellt ist. 5. Beachten Sie vor der Montage die Hinweisaufkleber auf der Leuchte. 6. Prüfen Sie die Mindestabstände zu dem Bauobjekten. 7. Verwenden Sie bei der Reparatur oder Wartung nur Originalteile. 8. Verwenden Sie Leuchtmittel gemäß der Angaben auf den Etiketten. 9. Das Lampengehäuse darf in keiner Weise verändert werden. 10. Die Inbetriebnahme der Leuchte darf nur mit vollständigen Schutzabdeckungen erfolgen. 11. Die Leuchte darf nicht von wärmedämmende Materialien umhüllt werden. 12. Defekte Schutzabdeckungen sollen unbedingt durch neue ersetzt werden. 13. Der Hersteller haftet nicht für Schäden, die durch unsachgemäße Montage und Änderungen, die nicht in der Anleitung beschrieben sind, verursacht werden.

RU Основные правила безопасности

1. Монтаж должен быть выполнен лицами подходящей квалификации. 2. Монтаж должен быть выполнен в соответствии с национальными стандартами. 3. Перед монтажом убедитесь, что степень защиты соответствует условиям окружающей среды. 4. Перед монтажом убедитесь, что в сети нет питания. 5. Перед монтажом ознакомьтесь с надписями в табличках на осветительном приборе. 6. Проверьте наличия минимальных расстояний до строительных объектов. 7. Используйте только оригинальные части при ремонте и обслуживании. 8. Используйте только указанные на табличках типы световых источников. 9. Не допускается изменение конструкции осветительного прибора никаким образом. 10. Осветительный прибор включается только тогда, когда монтированы все защитные крышки. 11. Не допускается покрытие осветительного прибора теплоизоляционными материалами. 12. Поврежденные защитные крышки обязательно заменяются новыми. 13. Производитель не принимает гарантийные претензии, когда имеются: неправильное монтирование, применение или действия, которые не описаны в инструкции.

BG Основни правила за безопасност

1. Инсталирането трябва да бъде извършено от лице с подходяща квалификация. 2. Инсталирането трябва да бъде извършено в съответствие с националните стандарти. 3. Преди инсталирането се уверете, че степента на защита на осветителя съответства на средата. 4. Преди инсталирането се уверете, че няма захранване в мрежата. 5. Преди инсталирането прегледайте етикетите по осветителното тяло. 6. Проверете минималните разстояния до строителните обекти. 7. Използвайте само оригинални части при поправка и поддръжка. 8. Използвайте само светелноизточници, указани на етикета. 9. Осветителното тяло не може да бъде модифицирано по никаква начин. 10. Осветителното тяло да се включва само когато са монтирани всички предпазни капацити. 11. Осветителното тяло не трябва да бъде покривано с топлоизолационни материали. 12. Повредените предпазни капацити трябва да бъдат подменени. 13. Производителя не признава гаранция при некоректно инсталиране, използване или действия не описани в инструкцията.

**GB INSTALLATION INSTRUCTIONS
D MONTAGEANWEISUNG
RU ИНСТРУКЦИЯ ПО МОНТАЖУ
BG ИНСТРУКЦИЯ ЗА МОНТАЖ**

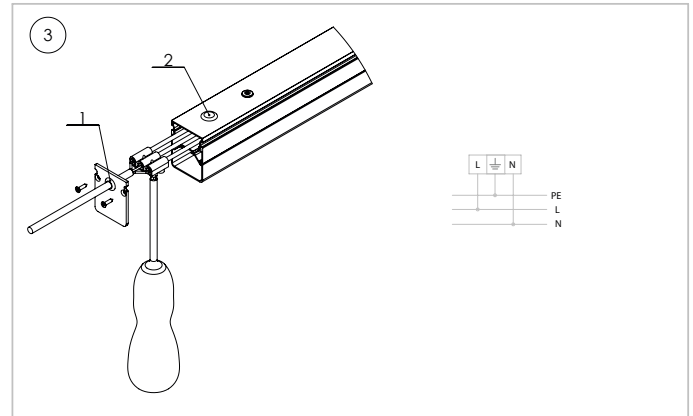
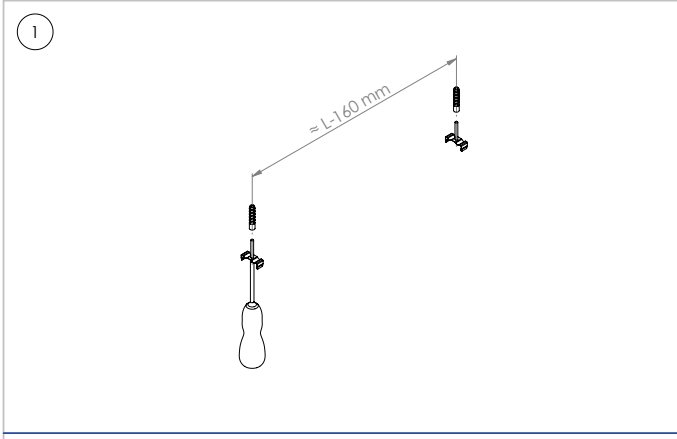
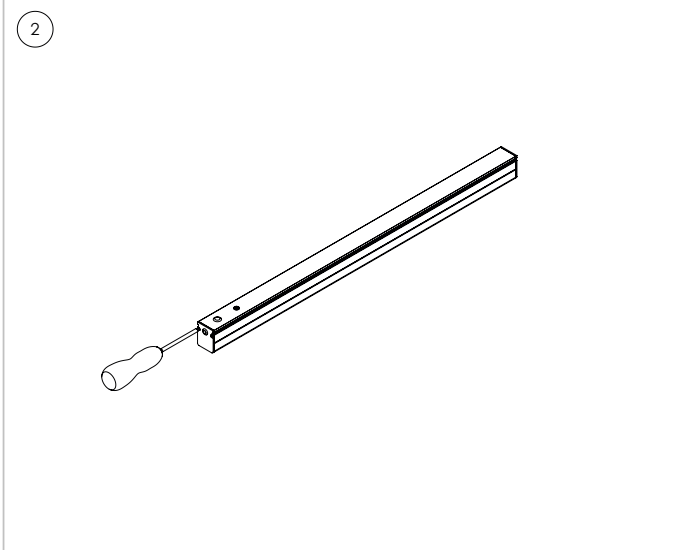
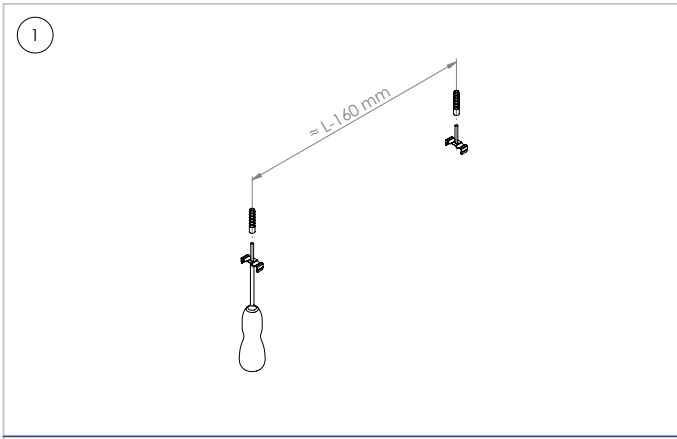
Model	Power, W	Output, lm	Color temp, K	L, mm
VerS.60-10-1050/10.3/IPXXO5A	10	1050	3000	586
VerS.60-10-1140/10.4/IPXXO5A	10	1140	4000	586
VerS.90-12.5-1300/10.3/IPXXO5A	12.7	1300	3000	874
VerS.90-12.5-1415/10.4/IPXXO5A	12.7	1415	4000	874
VerS.120-19-2020/10.3/IPXXO5A	19.3	2020	3000	1162
VerS.120-19-2195/10.4/IPXXO5A	19.3	2195	4000	1162
VerS.150-28-3145/10.3/IPXXO5A	28	3145	3000	1450
VerS.150-28-3420/10.4/IPXXO5A	28	3420	4000	1450



Mareli Ltd
www.mareli-bg.com

Head Office
Sofia, Bulgaria
Lulin 7, bul. "Tsaritsa Yoanna" 57
Tel: 00359 2 4260 906
Fax: 00359 2 4260 907
Mob: 00359 886 929 240

Production Plant
v. Duvanli, region Plovdiv
Tel: 00359 3123 2117
Fax: 00359 3123 2124

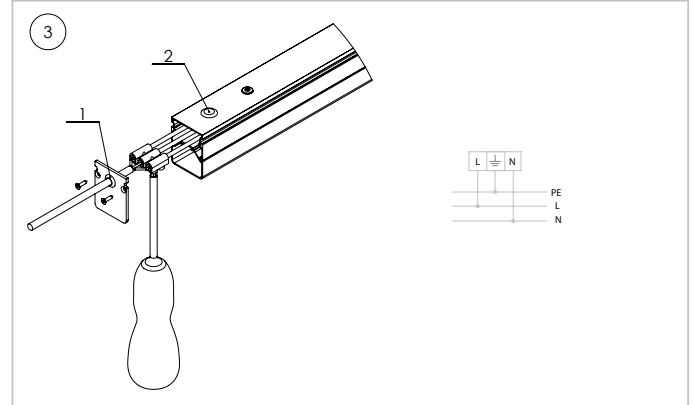
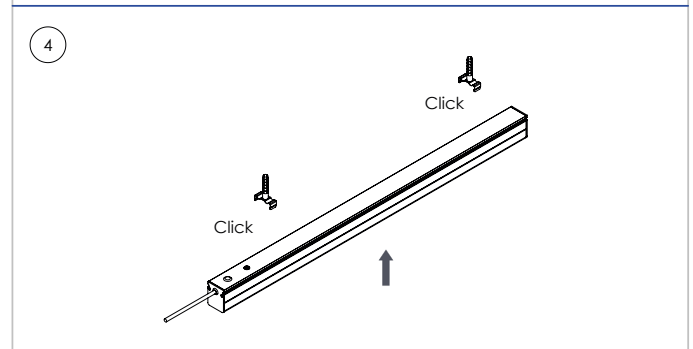


GB If you prefer to have the power cord at the back of the lighting fixture, swap the places of the rubber ring 1 and the stopper 2

D Wenn Sie das Netzkabel auf die Rückseite des Gerätes setzen wollen, ändern Sie die Stelle des Gummiringes 1 und des Verschlusses 2

RU Если хотите поставить кабель питания на обратной стороне прибора, измените место резинового кольца 1 и пробки 2

BG Ако искате захранващия кабел да влиза от задната страна, разменете местата на гумения пръстен 1 и тапата 2



GB If you prefer to have the power cord at the back of the lighting fixture, swap the places of the rubber ring 1 and the stopper 2

D Wenn Sie das Netzkabel auf die Rückseite des Gerätes setzen wollen, ändern Sie die Stelle des Gummiringes 1 und des Verschlusses 2

RU Если хотите поставить кабель питания на обратной стороне прибора, измените место резинового кольца 1 и пробки 2

BG Ако искате захранващия кабел да влиза от задната страна, разменете местата на гумения пръстен 1 и тапата 2

